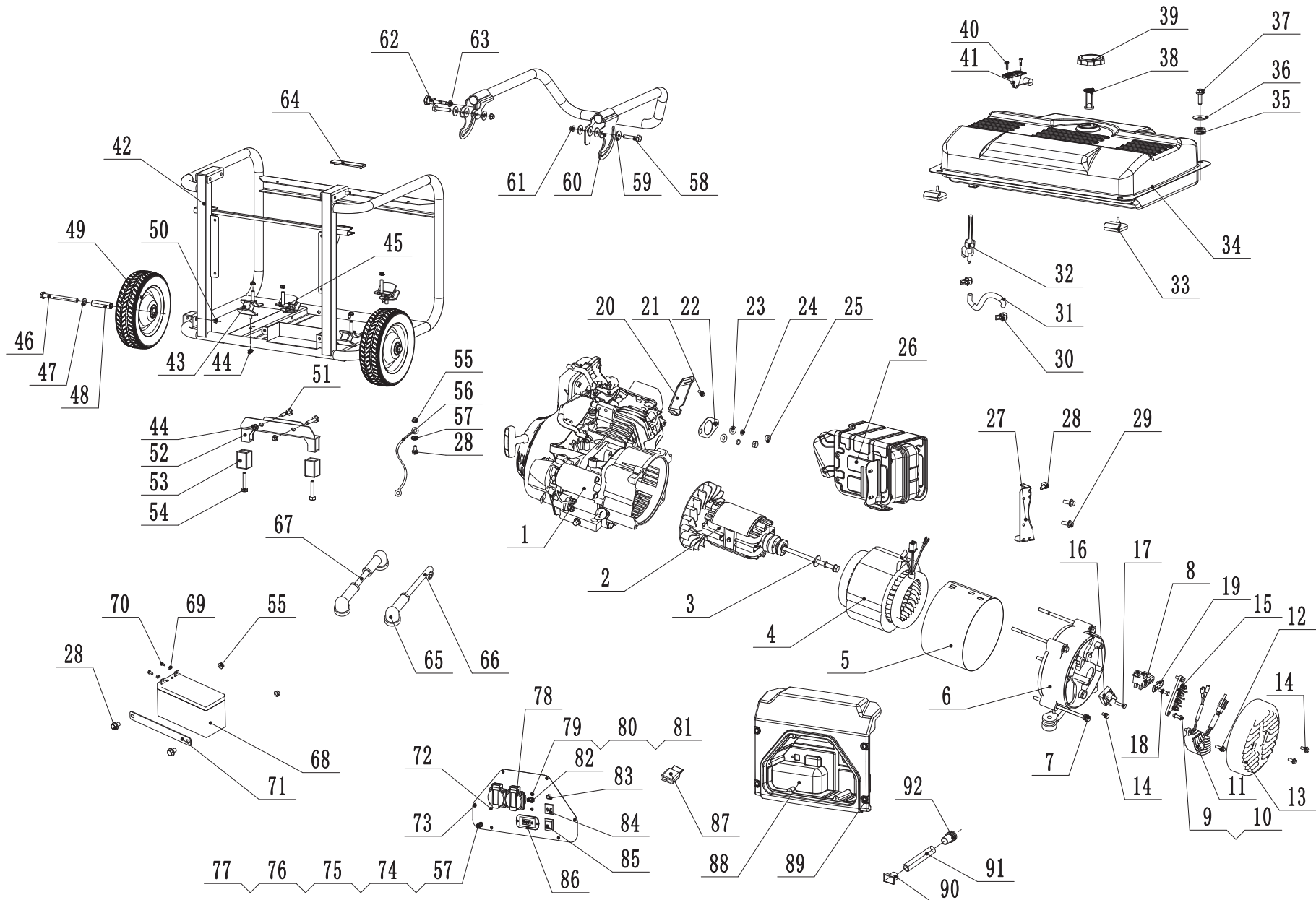


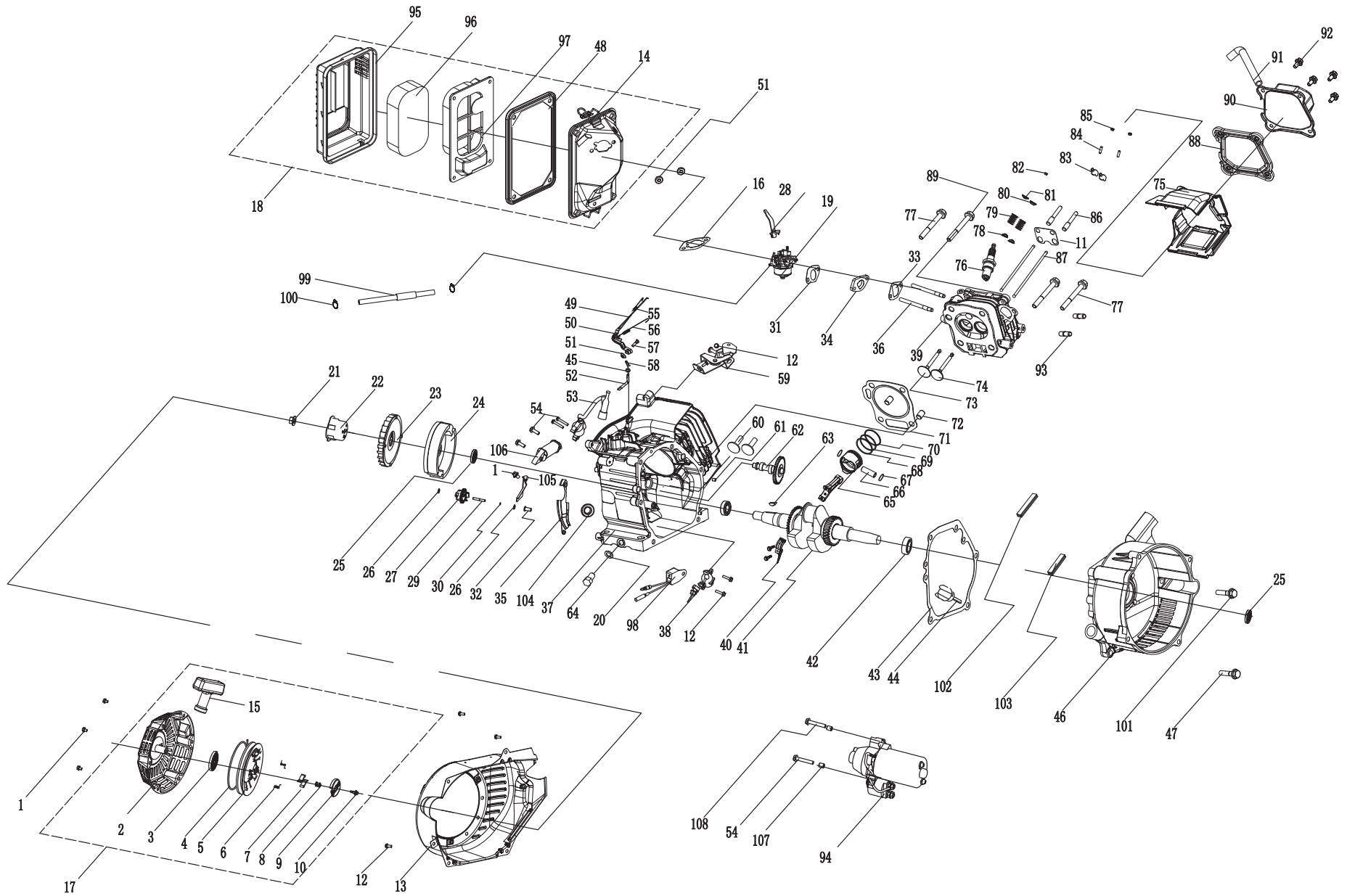
# 8896141 generator



	part number	description	popis	qty/ks	order No. / obj. číslo dílu	set order No. / obj. číslo sady
1	8896141	Engine	motor	1		
2	124.191100.00	Rotor Assembly, Cu, 120 mm	rotor 3kW/50Hz	1		
3	2.08.022	Flange Bolt M8×242	přírubový šroub	1		
4	124.191200.00	Stator Assembly, Cu, 120 mm	stator 3kW/50Hz_220V	1		
5	123.191002.01	Stator Cover	kryt statoru	1		
6	122.190002.00	End Housing	koncové víko	1		
7	2.08.065	Flange Bolt M6×168	přírubový šroub	4		
8	122.190300.00	Carbon Brush Assembly	sestava uhlíkového kartáče	1		
9	1.97.1.05	Washer Ø5	podložka	2		
10	1.5783.0516	Bolt M5×16	šroub	3		
11	122.190200.00	AVR	AVR 2kW	1		
12	1.16674.0516	Flange Bolt M5×16	přírubový šroub	2		
13	122.190003.00.17	Generator End Cover, Blue	koncový kryt generátoru, modrý	1		
14	1.16674.0512.2	Flange Bolt M5×12	přírubový šroub	3		
15	122.190400.00	Terminal Block	svorkovnice	1		
16	122.190600.00	Diode Assembly	diodový můstek DC12V	1		
17	1.5783.0520	Bolt M5×20	šroub	1		
18	1.93.05	Spring Washer Ø5	pružinová podložka	1		
19	122.190004.01	Pinch, Carbon Brush	podložka	1		
20	23.090006.21	Holder, Air Cleaner	držák, čistič vzduchu	1		
21	1.5789.0608	Flange Bolt M6×8	přírubový šroub	1		
22	21.100001.00	Muffler Gasket	těsnění tlumiče výfuku	1		
23	1.848.08	Washer Ø8	podložka	2		
24	1.93.08	Spring Washer Ø8	pružinová podložka	2		
25	1.6175.08	Nut M8	matice	2		
26	27.101000.31.2	Muffler Assembly	sestava tlumiče	1		
27	27.100100.01	Bracket, Muffler	držák, tlumič	1		
28	1.5789.0612	Flange Bolt M6×12	přírubový šroub	5		
29	1.5789.0615	Flange Bolt M6×15	přírubový šroub	2		
30	2.06.004	Clamp (Ø8×Ø1)	svorka	2		
31	45.070011.03	Pipe, Fuel, 190 mm	palivová trubka 190mm (Ø4,5×Ø9×190)	1		
32	122.070400.04	Fuel Cock	palivový kohout	1		
33	152.070024.01	Rubber Buffer	gumový pufr	2		
34	122.071000.46.17	Fuel Tank, Blue	palivová nádrž, modrá	1		
35	122.070015.01	Mount Vibration, Fuel Tank	gumová antivibrační manžeta	2		
36	2.03.004	Washer (Ø24×Ø6.5×1.5)	podložka	2		
37	1.5789.0620.2	Flange Bolt M6×20	přírubový šroub	2		
38	122.070300.03	Fuel Filter	palivový filtr	1		
39	21.070100.00	Fuel Tank Cap	víčko palivové nádrže	1		
40	1.819.0510	Screw M5×10	šroub	2		
41	122.072000.01	Fuel Meter Assembly	sestava palivoměru	1		
42	62283.0.6.86	Frame	rám	1		
43	122.201200.01	Motor Mount, I	tlumič nárazů I - silentblok I	2		
44	1.6177.1.08	Flang Lock Nut M8	přírubová pojistná matice	10		
45	122.201200.00	Motor Mount, II	tlumič nárazů II - silentblok II	2		
46	1.5782.10115	Bolt M10×115	šroub	2		

	part number	description	popis	qty/ ks	order No. / obj. číslo dílu	set order No. / obj. číslo sady
47	1.96.10	Washer Ø10	podložka	2		
48	253.200016.00	Bushing (Ø16×Ø10.5×69.5)	pouzdro	2		
49	122.201701.04.17	8 in. Wheel, Blue	kolo, modré	2		
50	1.6182.10	Lock Nut M10	pojistná matice	2		
51	1.5789.0845	Bolt M8×45	šroub	2		
52	122.200002.07.86	Support Leg	podpěrná noha	1		
53	122.201400.00	Rubber, Support	guma, Podpora	2		
54	1.5789.0630	Bolt M6×30	šroub	2		
55	1.6177.1.06	Flang Lock Nut M6	přírubová pojistná matice	3		
56	5.1900.026	Grounding Line 150 mm	zemnicí vedení	1		
57	1.862.06	Lock Washer Ø6	zámková podložka	2		
58	1.5789.0860	Bolt M8×60	šroub	2		
59	2.03.011	Flat Washer	podložka	8		
60	122.200700.10.2	Handle	rukojeť	1		
61	1.6187.1.08	Lock Nut M8	pojistná matice	2		
62	122.200703.10	Pin	kolík	1		
63	1.6187.1.06	Lock Nut M6	pojistná matice	1		
64	122.201400.02	Rubber	guma	1		
65	152.200013.01	Jacket, Wire	kryt, drát	3		
66	5.1900.014	Black Wire, 320 mm, Battery	černý drát, 320 mm, baterie	1		
67	5.1900.010	Red Wire, 190 mm, Battery	červený drát, 190 mm, baterie	1		
68	9.1000.070	Battery 12V7AH	baterie	1		
69	1.6177.05	Nut M5	matice	2		
70	1.9074.3.0510	Screw And Washer Assembly M5×10	šroubu a podložka	2		
71	122.200902.01.86	Battery Setting Plate	deska pro nastavení baterie	1		
72	122.199.4.2	Control Panel	kontrolní panel	1		
73	1.845.3913	Tapping Screw 3.9×13	závitořezný šroub	6		
74	1.5783.0622	Bolt M6×22	šroub	1		
75	1.6175.06	Nut M6	matice	2		
76	1.971.06	Washer Ø6	podložka	2		
77	1.93.06	Lock Washer Ø6	zámková podložka	2		
78	5.1120.004	Receptacle	zásuvka 230V/16A	2		
79	1.823.0306	Screw M3×6	šroub	2		
80	1.859.03	Spring Washer Ø3	pružinová podložka	2		
81	1.848.03	Washer Ø3	podložka	2		
82	5.1220.140	AC 14A Breaker, Single Pole	jednopolový jistič AC 230V/14A	1		
83	5.1200.110.1	AC 10A Breaker, Push Button	tlačítko, jistič DC 12V/10A	1		
84	5.1110.001	Receptacle	DC zásuvka 12V	1		
85	5.1000.001.3	Ignition Switch	spínač zapalování	1		
86	5.1430.001	Intel ligauge	multifunkční měřicí přístroj	1		
87	5.1800.002	Rectifier	usměřovač	1		
88	122.210002.25	Control Box	ovládací skříňka	1		
89	1.5789.0615.1	Bolt M6×15, Black	šroub M6×15, černý	4		
90	122.210003.03	Plug, End Cover	ucpávka	1		
91	5.1330.005	Conduit	kabelová průchodka	1		
92	122.210003.01	Plug, Control Box	ucpávka	1		

motor 8896141



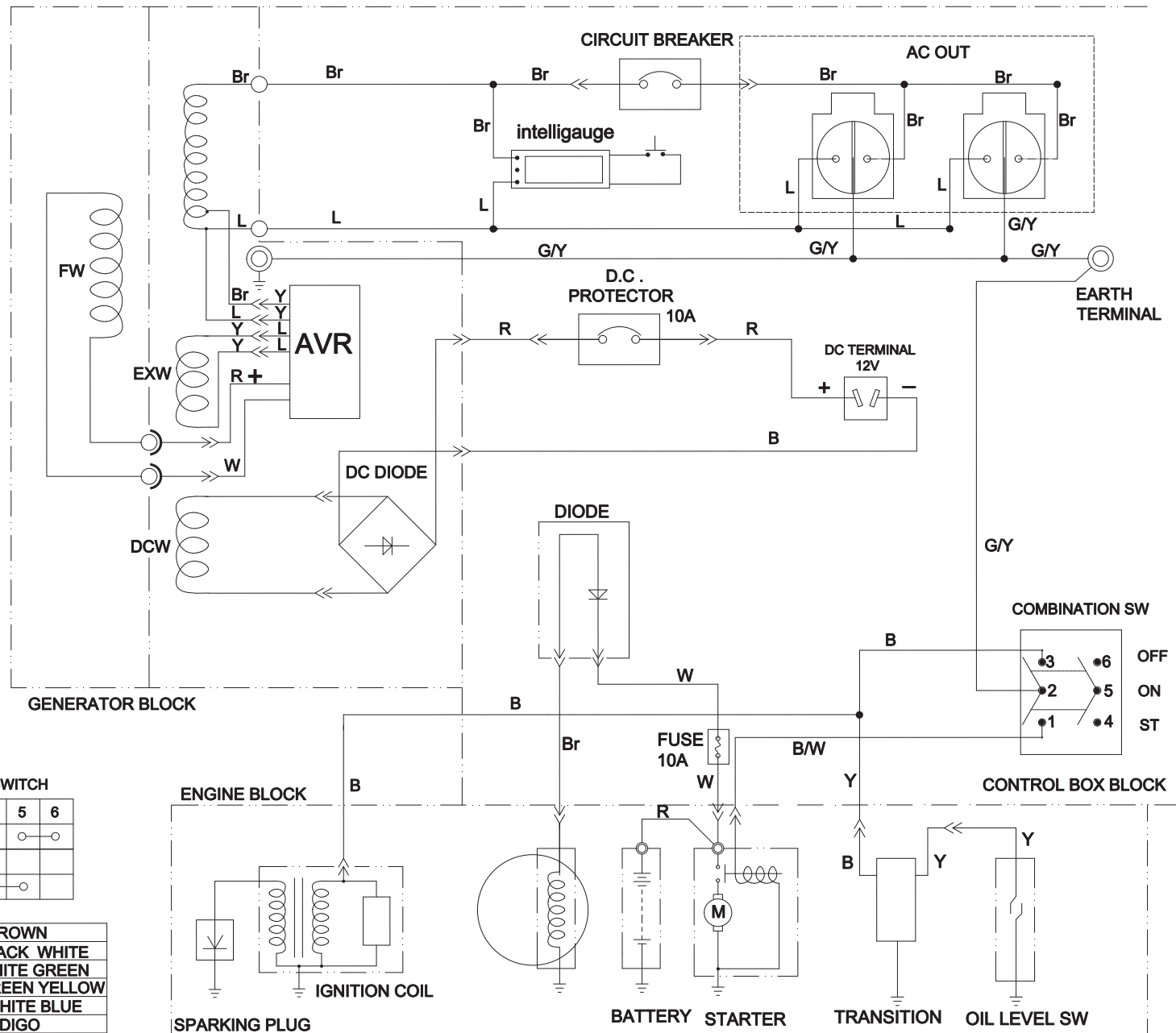
	part number	description	popis	qty/ ks	order No. / obj. číslo dílu	set order No. / obj. číslo sady
1	1.5789.0608	Flange Bolt M6×8	přírubový šroub	4		
2	21.061100.03.17	Recoil Starter Cover	kryt startéru	1		
3	21.061005.00	Recoil Starter Spring	vratná pružina startéru	1		
4	2.10.003.1	Rope (Ø5×1650)	lano	1		
5	21.061001.01	Recoil Starter Reel	naviják	1		
6	45.060003.00	Spring, Ratchet	pružina, ráčna	2		
7	45.060002.00	Starter Ratchet (Iron)	startovací ráčna	2		
8	45.060009.00	Spring, Ratchet Guide	pružina	1		
9	45.060007.00	Ratchet Guide	vodítko ráčny	1		
10	45.060008.00	Screw, Ratchet Guide	šroub	1		
11	23.040004.00	Guide Plate Push Rod	vodící deska tlačné tyče	1		
12	1.5789.0612	Flange Bolt M6×12	přírubový šroub	8		
13	27.080100.04.17	Fan Cover, Red	kryt ventilátoru, červený	1		
14	23.091100.21	Base, Air Cleaner	základna, čistič vzduchu	1		
15	21.061300.00	Handle	rukojeť	1		
16	23.130004.20	Gasket, Air Cleaner	těsnění vzduchového filtru	1		
17	21.061000.00	Recoil Assembly	startovací set	1		
18	27.091000.00	Air Cleaner Assembly	vzduchový filtr - sestava	1		
19	27.131000.02	Carburetor	karburátor	1		
20	2.03.016	Washer, Drain Bolt (Ø10×Ø16×1.5)	podložka, vypouštěcí šroub	1		
21	2.02.006	Nut (M14×1.5)	matice	1		
22	83.060001.01	Pulley, Starter	náboj - kladka startéru	1		
23	27.080001.00	Cooling Fan	větrák	1		
24	24.120100.07	Flywheel	setrvačnick	1		
25	2.11.001	Oil Seal (Ø25×Ø41.3×6)	olejové těsnění	2		
26	2.03.020.1	Washer (Ø6.2×Ø15×0.5)	podložka	2		
27	21.110100.00	Gear, Governor	regulátor otáček motoru	1		
28	23.130100.20	Choke Lever	páčka sytiče	1		
29	21.110013.00	Shaft, Governor, Gear	hřídel regulátoru otáček	1		
30	21.110011.00	Clip, Governor, Gear	svorka regulátoru otáček	1		
31	21.130003.00	Gasket, Carburetor	těsnění karburátoru	1		
32	21.110012.01	Bushing, Governor Gear (Iron)	železná vložka regulátoru otáček	1		
33	23.130002.00	Gasket, Insulator	těsnění izolátoru	1		
34	27.130001.00	Insulator, Carburetor	izolátor karburátoru	1		
35	27.080600.01	Air Guide, Right Side	vedení vzduchu na pravé straně	1		
36	2.01.003	Stud Bolt 6×90	závrtné šrouby	2		
37	27.030100.01.1	Crankcase	kliková skříň	1		
38	21.127000.02	Oil Level Sensor	snímač hladiny oleje	1		
39	26.010100.01	Cylinder Head 170-2)	hlava válce	1		
40	27.050200.00	Connecting Rod	ojnice	1		
41	27.050100.00	Crankshaft	kliková hřídel	1		
42	1.276.6205	Bearing 6205	ložisko	2		
43	23.030008.00	Gasket, Crankcase Cover	těsnění, víko klikové skříně	1		
44	21.031000.00.48	Oil Dipstick Assembly, Yellow	sestava měrky oleje, žlutá	1		



	part number	description	popis	qty/ks	order No. / obj. číslo dílu	set order No. / obj. číslo sady
45	2.03.021.1	Washer	podložka	1		
46	27.030007.01	Cover, Crankcase	kryt, kliková skříň	1		
47	1.5789.0832	Flange Bolt 8×32	přírubový šroub	5		
48	23.091002.21	Seal, Air Cleaner	těsnění základny vzduchového filtru	1		
49	23.110006.00	Rod Governor	tyč regulátoru	1		
50	27.110003.00	Arm, Governor	rameno regulátoru	1		
51	1.6177.06	Flange Nut M6	přírubová matice	3		
52	21.110001.00	Shaft, Governor Arm	hřídel ramena regulátoru	1		
53	21.123000.01	Ignition Coil	zapalovací cívka s vysokonapětovým kabelem a fajfkou	1		
54	1.5789.0625	Flange Bolt 6×25	přírubový šroub	5		
55	23.110005.01	Spring, Throttle Return	vratná pružina plynu	1		
56	23.110007.00	Spring, Governor	pružina ramena regulátoru	1		
57	2.08.040	Bolt, Governor Arm (M6×21)	šroub	1		
58	21.110008.00	Pin, Shaft	čep hřídele ramena regulátoru	1		
59	27.111000.20	Control Assembly (Engine For Equipment)	základna regulátoru	1		
60	25.040013.00	Lifter, Valve	zvedač, ventil	2		
61	2.04.001	Dowel Pin (Ø9×14)	kolík	2		
62	27.041000.00	Camshaft	vačková hřídel	1		
63	2.14.012	Woodruff Key (4×7.5×19)	Woodruff pero	1		
64	2.08.037	Bolt, Drain (M10×1.25×25)	šroub, odtok	1		
65	27.050005.00	Piston	píst	1		
66	23.050003.00	Wrist Pin	pístní čep	1		
67	2.09.001	Circlip (Ø18×Ø1)	objímka pístního čepu	2		
68	27.050303.00	Ring, Oil	olejový pístní kroužek	1		
69	27.050302.00	Ring, Second Piston	druhý pístní kroužek	1		
70	27.050301.00	Ring, First Piston	první pístní kroužek	1		
71	27.030009.00	Gasket, Cylinder Head (168-2)	těsnění hlavy válce	1		
72	2.04.003	Dowel Pin (Ø10×14)	čep	2		
73	23.040002.02	Valve, Intake	sací ventil	1		
74	23.040006.02	Valve, Exhaust	výfukový ventil	1		
75	27.080200.00	Air Shroud, Cylinder	plášť, rozvod vzduchu kolem válce	1		
76	2.15.001	Spark Plug (F6TC)	zapalovací svíčka	1		
77	1.5789.0865	Flange Bolt 8×65	přírubový šroub	3		
78	23.040017.00	Oil Seal, Valve (Iron)	olejové těsnění, ventil	2		
79	21.040003.00	Spring, Valve	pružina, ventil	2		
80	21.040007.00	Retainer, Exhaust Valve Spring (up)	držák pružiny výfukového ventilu	1		
81	21.040001.00	Retainer, Intake Valve Spring (up)	držák pružiny sacího ventilu	1		
82	21.040008.00	Rotator, Exhaust Valve	rotátor, výfukový ventil	1		
83	21.040009.00	Rocker Arm, Intake Valve	vahadlo, sací ventil	2		
84	21.040020.00	Screw, Valve Adjustment	šroub, seřízení ventilu	2		
85	21.040021.00	Nut, Lock	matice, zámek	2		

	part number	description	popis	qty/ks	order No. / obj. číslo dílu	set order No. / obj. číslo sady
87	27.040005.00	Push Rod	tlačná tyč	2		
88	21.020002.00	Gasket, Cylinder Head Cover	těsnění, víko hlavy válců	1		
89	1.16674.1065	Flange Bolt M10×65	přírubový šroub	1		
90	21.021000.00	Cylinder Head Cover (OHV)	kryt hlavy válců	1		
91	23.020001.01	Breather Tube	odvzdušňovací trubice	1		
92	1.5789.0615	Flange Bolt M6×15	přírubový šroub	4		
93	2.01.010	Stud Bolt (M8×35)	závrtné šrouby	2		
94	27.125000.01	Starter Motor Assembly	sestava startéru	1		
95	27.091200.00	Cover, Air Cleaner	kryt, čistič vzduchu	1		
96	23.091003.21	Element, Air Cleaner	element, čistič vzduchu	1		
97	23.091001.21	Separator, Air Cleaner	separátor, čistič vzduchu	1		
98	21.120400.00	Diode Comp	dioda	1		
99	152.070011.07	Pipe, Fuel (195)	palivová hadička	1		
100	2.06.004	Clip (Ø8×Ø6)	svorka	2		
101	1.5789.0840	Flange Bolt M8×40	přírubový šroub	1		
102	27.030013.00	Seal Strip, Crankcase Cover	těsnící lišta, kryt klikové skříně	1		
103	27.030013.01	Seal Strip, Crankcase Cover	těsnící lišta, kryt klikové skříně	1		
104	152.070031.01	Jacket, Fuel Hose	kryt palivové hadice	1		
105	23.030006.00	Plate, Coil	deska, cívka	1		
106	45.121000.00	Coil, Charging	cívka	1		
107	2.04.005	Dowel Pin (Ø8×10)	čep	2		
108	1.5789.0629	Flange Bolt M6×29	přírubový šroub	1		

# schema zapojení 8896141



COMBINATION SWITCH

	1	2	3	4	5	6
OFF		○—○			○—○	
ON						
ST	○—○			○—○		

B	BLACK	Br	BROWN
Y	YELLOW	B/W	BLACK WHITE
L	BLUE	W/G	WHITE GREEN
G	GREEN	G/Y	GREEN YELLOW
R	RED	W/L	WHITE BLUE
W	WHITE	In	INDIGO